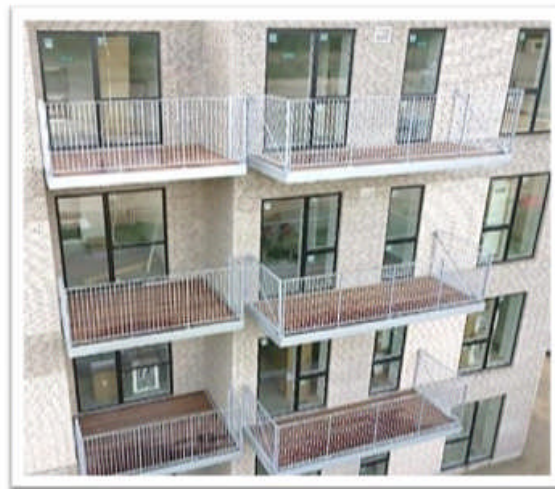
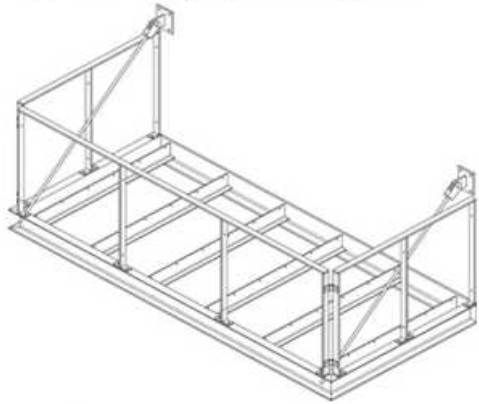


lsm:steel
construction
Fjerritslevvej 5, 9670 Løgstør



Altaner

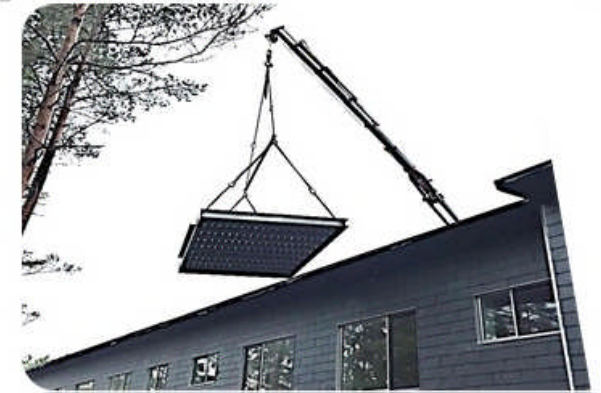
Stålkonstruktioner til byggeri

Konstruktionerne udføres iht. DS/EN 1090
og præcist efter kundens ønske



www.lsmsteel.dk

lsm:steel
construction



Fra fremstilling til montage



til færdigt arbejde



Fjerritslevvej 5, 9670 Løgstør
Tlf.: +45 53 73 71 10

www.lsmsteel.dk